

# Katepal TopTite 3° SE

**OBS!** Var försiktig då du rör dig på taket. Läs igenom monteringsanvisningen innan du börjar arbetet.

Självklistrande ytpapp med SBS-elastomerasfalt, 1 x 7 m

Vid montering bör både luft- och materialtemperatur vara minst +10 °C. I Sverige rekommenderas att använda underlagspapp för alla tak. Läs mer i monteringsanvisningen för underlagspapp.

## ALLMÄNT

Katepal TopTite 3° SE är avsett för läggning av taktäckning med tät fog på nya och gamla tak med minsta taklutning 3°, dvs. takfallet bör vara 0,5 m på en 10 meters sträcka (alt 0,25 m på en 5 meters sträcka). Temperaturen vid läggningen bör vara minst +10 °C. Om läggningen sker i kallt väder är det skäl att värma upp klisterkanterna med en varmluftspistol för att förbättra häftbarheten i klistret.

Katepal TopTite 3° SE skall alltid monteras så att sk. motskarvar inte uppstår. **Våderna rekommenderas att montera vertikalt då de blir lättare att rikta och minskar risken för veckbildningar som kan orsakas av att våderna glider neråt under infästningen.** Vid renovering av befintliga tak och på underlagspapp skall våderna alltid monteras i samma riktning som det gamla takmaterialet men så att skarvarna inte sammanfaller från det undre skiktet mot det övre. Använd tillräckligt lång spik! Bäst resultat uppnås om spikarna är så långa som möjligt och når igenom ner igenom råsponten (det spikbara underlaget). Spik som ej penetrerat underlaget helt, kan med tiden (beroende av årstider och variationer i luftfuktigheten) tryckas tillbaka upp.

## 1. Ränndalar

Täck först eventuella ränndalar med underlagspapp eller (i Sverige) hela takytan. Spika fast kanterna med 20 cm spikmellanrum i underlaget. Montera därefter fotplåtarna enligt anvisningarna i punkt 2 (fotplåt rekommenderas också på gavelkanterna). Därefter lägger du en 50 cm bred våd av Katepal TopTite 3° SE i rännaldalen i dess längdriktning. Spika fast våden med 10 cm spikmellanrum i underlaget och limma nedre ändan med tätklister Katepal K-36 på fotplåten. Våderna från takfallet placeras med 15 cm:s överlappning på rännaldalsvåden och kortsidorna skärs efter rännaldalen. Överlappningen limmas med tätklister Katepal K-36. Bred ut klistret i ca 1 mm skikt. Pressa samman ytorna omsorgsfullt för att undvika luftinneslutningar och tryck ihop kraftigt tills klistret tränger ut ur fogen. Jämna till sist ut det klister som trängt ut, med spackel.

## 2. Plåtbeslag och gavel

Takfotsplåt ska vara monterad med underlagspappen (se separat montering). Spika plåten i sicksacklinje med pappspik i underlaget med ca 10 cm:s mellanrum. Överlappande fogar mellan beslag ska ha en 5 cm överlappning, och varje skarv ska fästas med två spikar genom båda skivorna ner i underlaget.

Beslag vid gavel kan utföras som takfotsplåt fast ovan underlagspappen (Figur 2d). Om ett upphöjt gavelavslut används monteras gavelbeslagen sist, efter att ytskiktet monterats (Figur 2b och 2c). Detta kan ske i kombination mot en s.k. vindskiva på utsidan och beslaget ovan monterat (ej med på bild).

## 3a. Takfot, vågrät montering

Rikta in kanten på Katepal TopTite 3° SE mot takfoten så att den självhäftande remsan på undersidan täcker översidan av underlaget och takfotsplåten. För att undvika veck är det viktigt att alltid installera våder av Katepal TopTite 3° SE i en rak linje, även om takfotslinjen inte är helt rak. Vid takfoten ska den självhäftande remsan användas mot beslag. Se till att beslaget är rent och torrt innan skyddsfilmen avlägsnas. **OBS! Ta endast bort skyddsfilmen på den övre ytan efter att nästa våd har justerats efter den föregående.**

## 3b. Takfot, lodrät montering

Rikta in kanten på våden av Katepal TopTite 3° SE mot gaveln så att den självhäftanden kanten på undersidan av våden fäster mot underlaget och/eller takfotsplåten. Om inget plåtbeslag är installerat vid gaveln, vik kanten på våden på Katepal TopTite 3° SE över gavellisten längs kanten och 1–2 cm under undersidan av listan. Våden limmas fast vid gavellisten och säkras genom att spikas fast i listens ytterkant. När monteringen av Katepal TopTite 3° SE har kommit till den andra gaveln, limma kanten på den sista våden med tätklister Katepal K-36, till en bredd av ca 15 cm till takfoten eller underlaget. Vid gaveln limmas ändarna av våderna vid kanten med tätklister Katepal K-36. Även vid vertikal montering måste du se till att våderna läggs i raka linjer för att undvika veck. **OBS! Ta endast bort skyddsfilmen på den övre ytan efter att nästa vådkant har justerats.**

## 4. Inriktning och -fästning

Montering av Katepal TopTite 3° SE påbörjas med att inrikta den första våden helt rak längs takfoten eller gavelkanten (beroende på monteringsriktning). Överkanten (vid vertikal montering, kanten in mot taket) förspikas genom skyddsfolien med ca. 1 m spikavstånd. Var hela tiden noga med att spänna våden tillräckligt. Undersidans skyddsfolie avlägsnas och klisterytan trycks fast på fotplåten utan veckbildning. Följande våd inriktas med skarvöverlapp motsvarande klisterytans bredd och förspikas genom skyddsfolien i övre kanten. Vik upp skarvöverlappet och avlägsna skyddsfolien från den undre förspikade kanten samt spika därefter hela kanten med 10 cm spikavstånd. Avlägsna därefter skyddsfolien från den uppvikta kanten och fäll tillbaka den utanpå överlappet och pressa samman fogen kraftigt. Se hela tiden till att hålla våden spänd och rak. Fortsätt därefter på samma sätt ända tillnocken (alt. andra gavelkanten). Efter rätt montering skall inga spikskallar vara synliga.

## 5. Skarvar för långsgående förlängning

Katepal TopTite 3° SE skarvas med 15 cm:s överlappning. Klipp bort en bit snett i vardera pappens ena hörn och spika fast änden av den papp som blir underst, i underlaget. Bred ut klistret i ca 1 mm skikt och tryck ihop skarven hårt. Avlägsna lim som tränger fram under kanten. Tätklistret torkar till slutlig hårdhet på ungefär två veckor. **OBS! Avlägsna skyddsfolien från pappens övre sida först efter att nästa pappvåd har inriktats på sin plats.**

## 6. Genomföringar och skorsten

När monteringen av takpappen har nått i nivå med övre kanten av skorstenen eller annan större genomföring skär man våderna av Katepal TopTite 3° SE enligt ritning 6 och limmar fast dem i nummerföljd med tätklister Katepal K-36 till ca. 15 cm bredd på skorstenen och pappen från takfallet (överlappning 15 cm). Vinkeln vid foten avrundas t. ex. med en trekantlist. Täck alltid själva genomföringen med en separat våd av Katepal TopTite 3° SE som når minst 30 cm upp och 15 cm ut på taket. Spika den uppdragna pappen i övre kanten av skorstenens fogar. Täta hörnen omsorgsfullt med tätklister Katepal K-36 och skydda slutligen skorstenen med plåt.

## 7. Rör

För rör eller likvärdig konstruktionsdel som förts genom taket används elastiska stosas försedda med minst 15 cm breda flänsar. Sätt stosen på plats och spika fast flänsarna i underlaget. Skär hål i våden av Katepal TopTite 3° SE i samma storlek som stosas nedre omfång och limma fast pappvåden undertill i flänsen, med tätklister Katepal K-36. Fäst vådarna enligt anvisningarna i punkt 5 (skarv).

## 8. Ventilation

Om det behövs effektivare ventilering i utrymmet under taket monteras en undertrycksventilator på taknocken eller nära den. Vid monteringen följs anvisningarna i punkt 7 (tätning av genomföring).

## 9. Nock

Då det första takfallet täcks med Katepal TopTite 3° SE förs pappen något över nocken och spikas fast i underlaget. Våderna från takfallet på andra sidan förs ca. 20 cm över nocken och limmas fast med tätklister Katepal K-36 i den underliggande takpappen med en bredd av 15 cm. Eventuell synlig limkant på översidan skärs bort.

## KONTROLL AV TAKTÄCKNINGEN

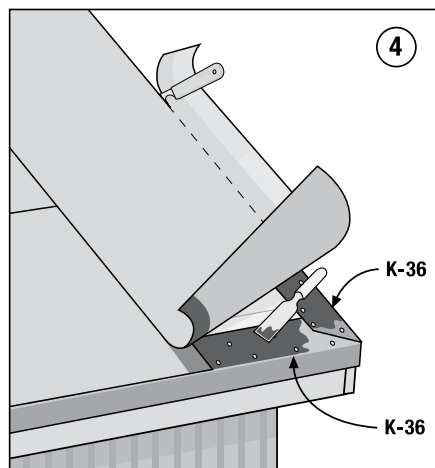
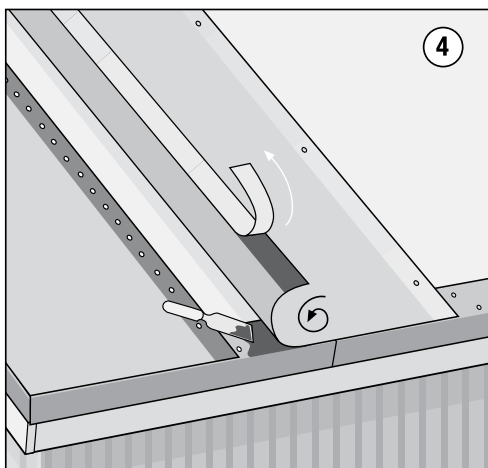
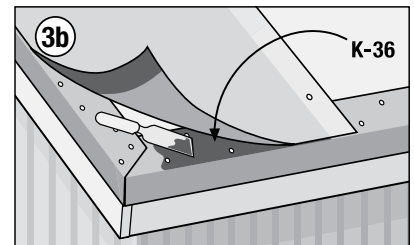
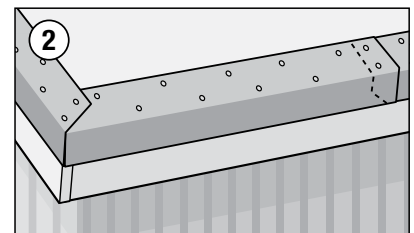
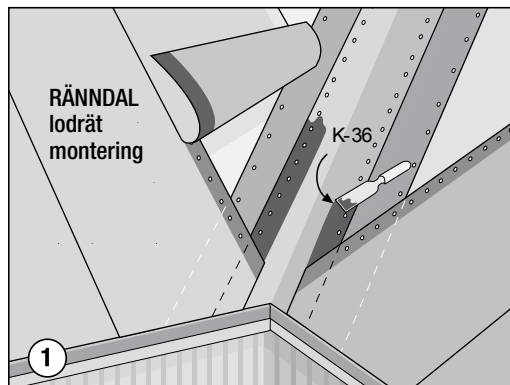
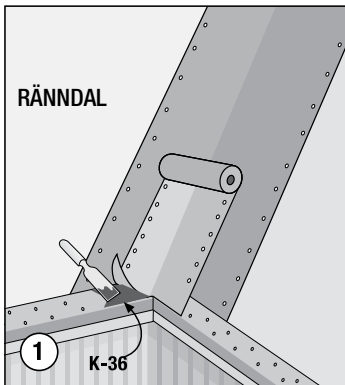
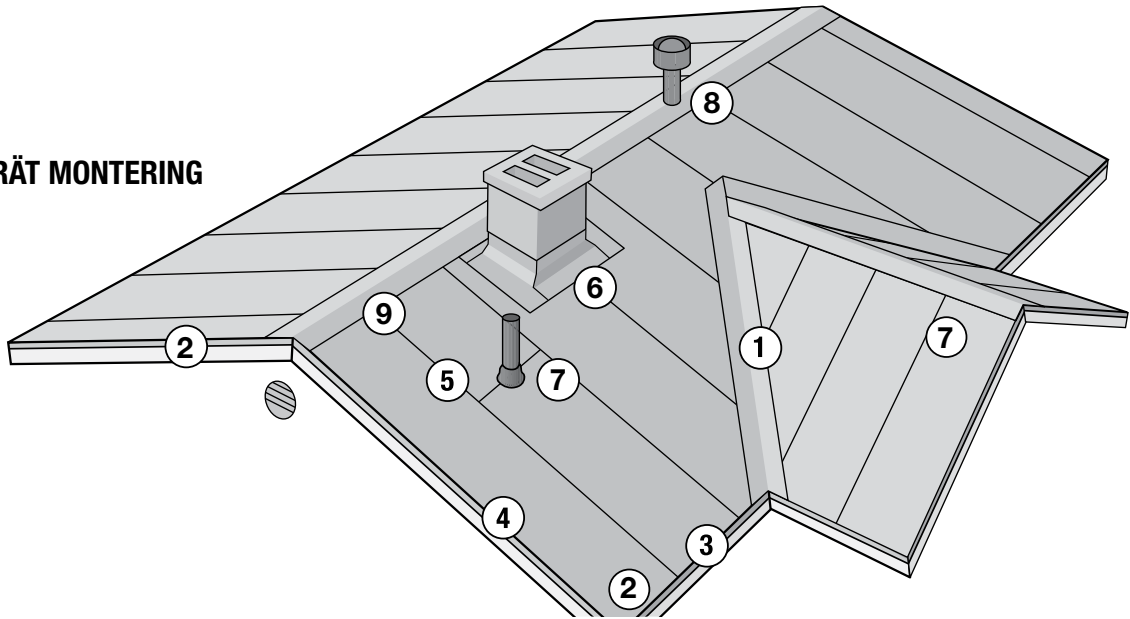
Kolla till sist de ställen som är mest utsatta för läckagerisk och täta dem med tätklister Katepal K-36:

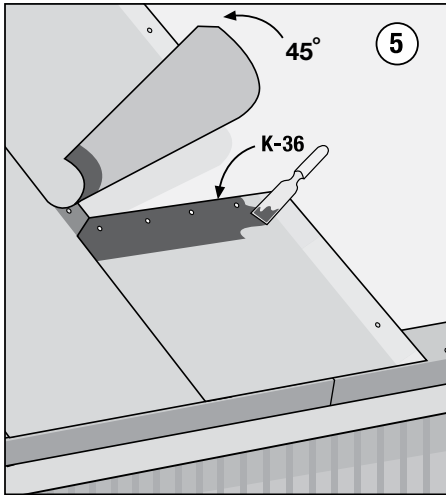
- skorstenens och övriga genomföringars hörn
- fogar och pappkanter
- skarvfogarnas kanter.

Montera till sist plåtbeslagen.

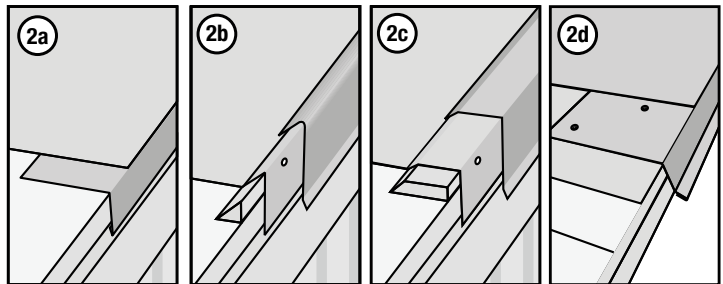
Detaljerade lägningsanvisningar finns också på [www.katepal.se](http://www.katepal.se)

## LODRÄT MONTERING

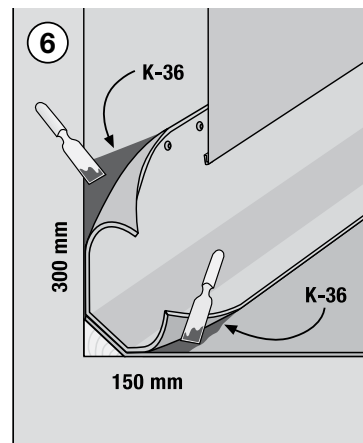
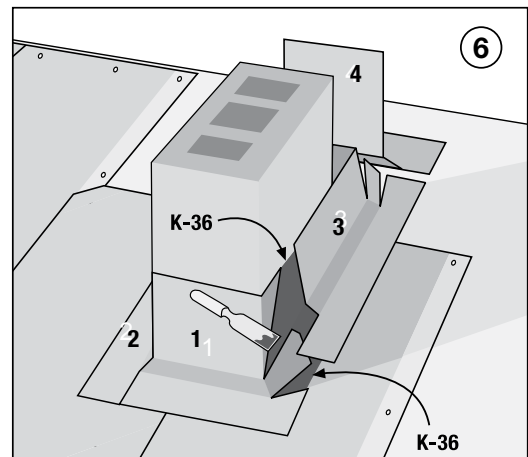
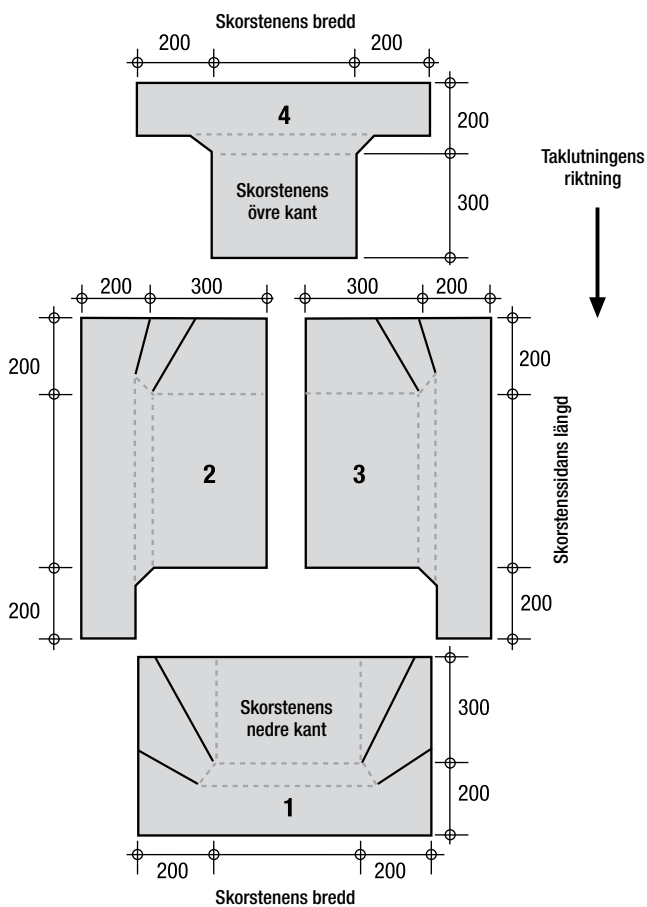


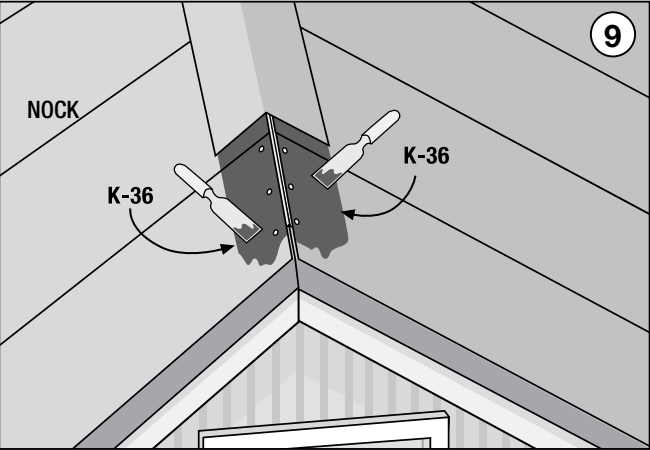
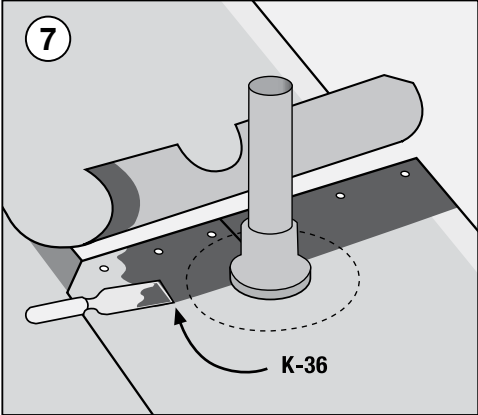
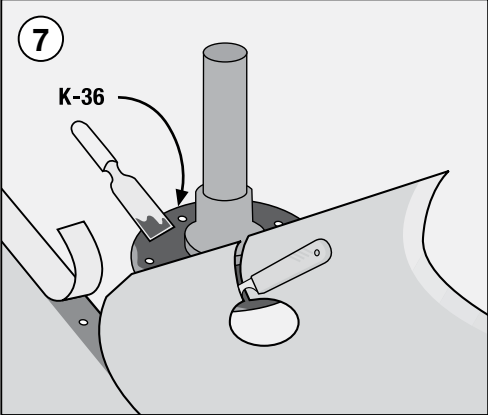


## 2 ALTERNATIVA KONSTRUKTIONER FÖR GAVELKANTEN



## 6 VÅDERNA FÖR SKORSTENFOT





## VÅGRÄT MONTERING

