

ALLMÄNT

Som underlag kan användas bland annat råspontbräda, spontad granplywood eller betong. Underlaget ska vara torrt och jämnt. Ytans lutning ska vara minst 1:80 och vattnet leds bort över balkongens framkant. Om avvattningen sker genom en takbrunn rekommenderas användning av svetsbart underlagspapp.

Betongytan behandlas med K-80 asfaltprimer som ska vara torr före underlagspappen monteras.

Där balkonggolvet och -väggen möts fästs en trekantlist eller hörnets vinkel utjämnas i samband med betonggjutningen.

Underlagspappen monteras alltid i samma riktning och i vattnets strömriktning. Fogarna i underlags- och ytpappen får inte överlappa varandra (antingen tätt intill varandra eller halvvägs på underlagspappen).

Skär ut fastställda mått av underlagspappen (mättet från balkongens framkant till trekantlistens övre kant vid balkongväggen +20-30 mm). Antalet våder beror på balkongens bredd, underlagspappens effektiva bredd är 880 mm.

När du hanterar och skär rullarna var försiktig så att inte skyddsfolien lossnar före monteringen särskilt vid varmt väder och solsken, eftersom Superklistret på undersidan fäster mycket bra.

OBS! Takfotsplåtarna monteras på underlagspappen.

Underlagspapp

TL2-klassens underlagspapp av elastomerasfalt, med klisterränder under en skyddsfolie (Super-klistret) och en asfaltbelagd ovansida under skyddsfolie.

Ytpapp

TL2-klassens ytpapp av elastomerasfalt med Superklistret på undersidan som skyddas av en skyddsfolie och på ovansidan en 120 mm:s klisterkant längs ena sidan och annars grå skiffer.

Nödvändiga verktyg

- mattkniv med krokblad, för att skära underlagspapp
- vass mattkniv med rakt blad eller motsvarande för att skära skyddsfolien
- plåtsax och hammare för montering av takfotsplåt
- ytterligare behövs sprutpistol och vid kallt väder varmluftspistol

Monteringsförhållanden

Monteringstemperaturen ska vara minst +10°C. Monteringen får inte utföras vid regn. Vid temperaturer under +10°C ska underlaget och fästytorna uppvärmas med varmluftspistol (inte med gasolbrännare). Försäkra dig om att i synnerhet klistret på fogarna i underlagspappen fäster samt att ytpappen fäster tätt mot underlagspappen och takfotsplåtarna. Monteringen får inte utföras vid temperaturer under + 5°C.

Vid montering av papp får inte varm asfalt eller öppen låga användas!



MONTERING AV UNDERLAGSPAPP

Den första våden sätts på plats vid balkongens ena gavel med den randiga sidan neråt (bild 1). Vådens "nedre ända" placeras i linje med balkongens framkant och den "övre ändan" 20-30 mm ovanför trekantslistens övre kant.

Våden som justerats på plats rullas halvvägs ihop (bild 2). Skär av skyddsfolien i en rak linje över hela rullen med en vass knivspets. Våden rullas ut och folien avlägsnas samtidigt genom att se till att underlagspappen fäster slätt mot underlaget.

Den andra ändan av rullen rullas i sin tur ihop (bild 3), ta fram den avskurna skyddsfoliens ända under rullen (bild 4), avlägsna skyddsfolien och fäst också den andra ändan på motsvarande sätt i underlaget. Vid balkongväggen ska du se till att noggrant trycka fast underlagspappen tätt mot trekantslisten samt där golv- och väggytorna möts längs hela underlagspappens bredd.

Skyddsfolierna på underlagspappets övre yta ska fortfarande ligga kvar!

Den andra våden sätts på plats bredvid den monterade våden så att den 120 mm breda klisterranden på undersidan kommer på den föregående våden. Rulla ihop den nya våden halvvägs och skär av skyddsfolien på dess undersida på ovanstående sätt (bild 5).

Skär skyddsfolien på ovasidan på den bredvidliggande våd som du redan fäst exakt på samma ställe 120 mm och vänd upp en lika bred skyddsfolieremsa som fogen. Avlägsna skyddsfolien från den upprullade våden och rulla upp våden och fäst den på plats. Fogen mellan våderna trycks noggrant fast så att inga luftbubblor lämnar mellan fogen.

Efter det rullas den andra ändan på rulle. Vänd upp skyddsfolien på sidan av den först monterade våden på 120 mm:s bredd och rulla ut den andra änden på den våd som du monterar, avlägsna skyddsfolien

från undersidan och se till att våden lägger sig slätt på balkongens golvyta. Tryck noggrant fast fogen.

Skyddsfolierna på underlagspappets övre yta ska fortfarande ligga kvar.

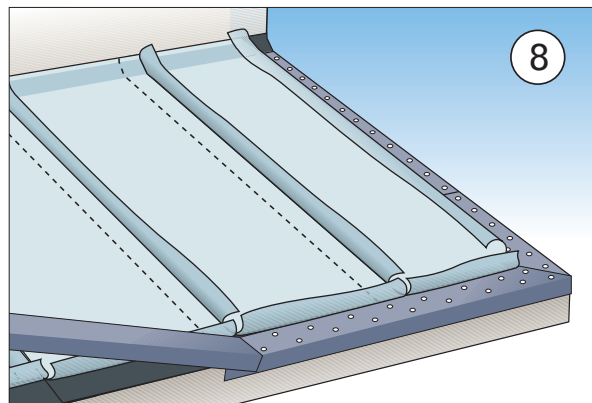
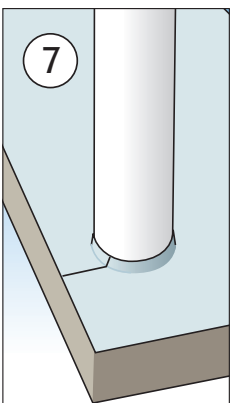
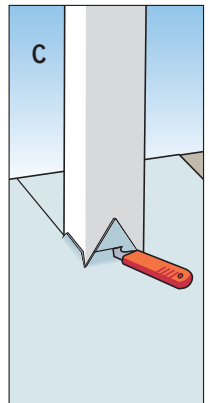
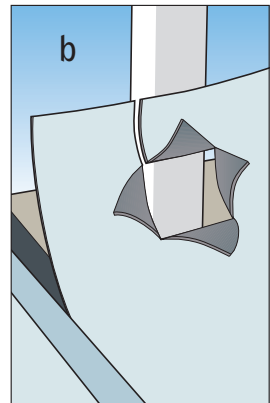
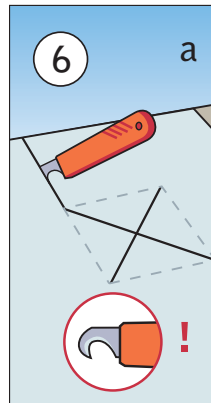
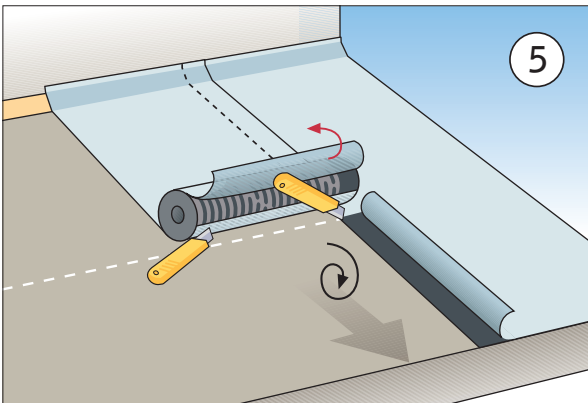
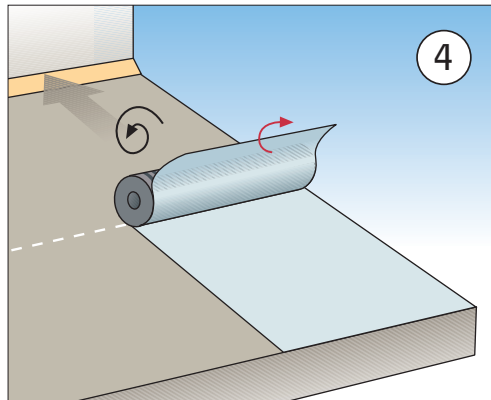
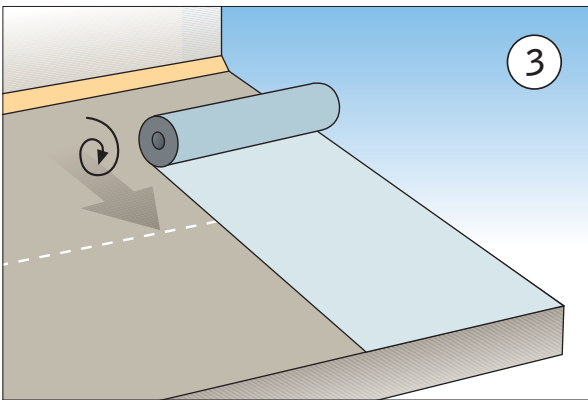
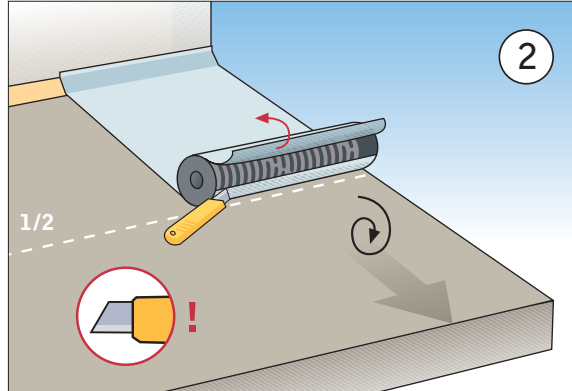
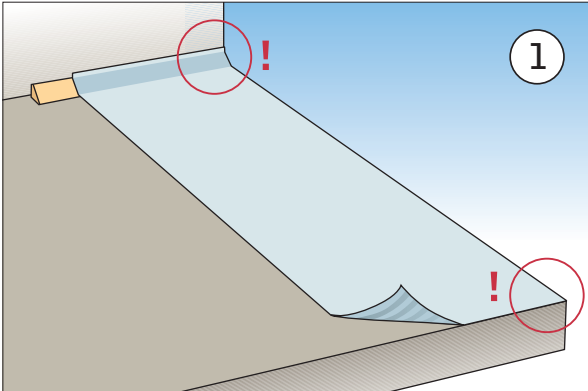
Montera följande våder på ovan nämnda sätt.

Vid behov skär den sista våden till lämplig bredd. Om du är tvungen att skära bort över 20 cm av våden är det skäl att göra det före monteringen. Om våden går endast lite över kanten är det lättare att skära först efter monteringen.

Vid stolpar och räckstolpar skär ett snitt från underlagspappens sida till stolpkanten och extra snitt i kors från stolphörnen (bilderna 6 a, b och c). Efter det första snittet vid runda stolpar skärs en rund bit ut från underlagspappen som är ca. 20 mm i diameter mindre än stolpen varvid underlagspappens kanter viker sig mot stolpen ca. 10 mm (bild 7).

MONTERING AV TAKFOTSPLÅTAR

Efter underlagspappen monteras takfotsplåtarna på kanterna (bild 8). Vid kanterna vänds underlagspappens skyddsfolie dubbelt så att klisterytan på underlagspappen är synlig ca. 15 cm. Takfotsplåtarna monteras på plats och spikas (eller skruvas) med zik-zak-spikning med ca. 10 cm:s mellanrum fast i underbrädningen. Spikarna ska gå genom underbrädningen. Om spikspetsarna som syns på undersidan förorsakar problem kan du använda lite kortare flata tunnplåtskruvar. Fästningen i betongunderlag utförs med slagpluggar med så flata huvuden som möjligt



MONTERING AV YTPAPP

Inled monteringen av ytpapp genom att skära våder med lämpliga mått ur rullen (samma längd som underlagspappen). Placera våden så att klisterkanten på ovansidan ligger i den riktning som täckningen sker.

A. När du börjar i samma kant som monteringen av underlagspappen, placera ovansidan med klisterkant bredvid underlagspappens fog "kant i kant" och kanten med sandytan 120 mm över balkongkanten. Vådens övre kant riktas i jämn höjd med trekantslistens övre kant (alltså 20-30 mm under den övre kanten på underlagspappen), varvid den nedre ändan går 20-30 mm över balkongkanten.

Underlagspappen rullas halvvägs ihop (bild 9). Skyddsfolien på pappytan skärs av med en vass knivspets (vinkelrätt längs hela pappbredden) och skyddsfolien på underlagspappens undersida skärs så nära samma ställe som på ovansidan som möjligt. Underlagspappens skyddsfolie från den synliga ändan avlägsnas helt och från ytpappen samtidigt som den rullas ut. Luft får inte lämna mellan pappen när ytpappen rullas upp.

Den andra ändan av ytpappen rullas ihop på samma sätt, skyddsfolierna avlägsnas och pappen rullas ut (bild 10).

Följande våd placeras så att den överlappar föregående våd 120 mm. Våden ska täcka klisterkanten helt på den föregående vådens ovansida. Rulla våden på samma sätt som den föregående våden (bild 11). När du fäster den här och de följande våderna skär av också skyddsfolien på den föregående våden och avlägsna skyddsfolien som ligger mellan pappen. Efter att du har fäst pappen skär bort delarna som går över balkongkanten.

Fortsätt på samma sätt till andra sidan på balkongen. Den sista våden skärs av på samma sätt som underlagspappen.

B. Monteringen kan också inledas från andra sidan varvid pappkanten med skiffer riktas mot takfotplåtens kant. (OBS! Klisterkanten får inte ligga på en fog i underlagspappen!). Fortsätt annars på samma sätt som i alternativ A.

Vid pelare och räckstolpar gör på samma sätt som med underlagspappen, men det snitt som skärs från ytpappens kant får inte skäras på samma ställe som snittet i underlagspappen (50-100 mm).

UPPFÖRINGAR VID VÄGGAR OCH STOLPAR

Därnäst utförs uppföringar vid väggar med ytpappen. Skär ut remsor i lämplig bredd av ytpappen. Uppföringspappen ska sträcka sig 50-100 mm på balkongytan och ca. 300 mm upp på väggen (bild 12). Vid dörr skärs den övre kanten i samma höjd som tröskeln. Fästningen av uppföringarna i den övre kanten säkras genom att spika den övre kanten med 150-200 mm mellanrum ca. 20 mm från den övre kanten fast i underlaget med pappspik eller tunnplåtsskruvar. Den övre kanten täcks med en plåtlist, om den inte ligger bakom väggbeklädnaden.

Vattenisoleringens täthet vid foten av räckstolpar och andra pelare säkras. Vid runda stolpar används runda genomföringstätningar (om möjligt) och vid fyrkantiga stolpar görs tätningen av tätningbitar som skärs ut av ytpappen (bild 13), uppföringshöjd 100-200 mm (bild 14). Om det inte finns lämpliga tätningsslansar för stolparna eller du inte lyckas få slansen på plats kan du göra tätningen med en papprensa som du skär med kamaktiga snitt (bild 15). Avståndet mellan snitten (tätheten) beror på stolpens diameter.

Till slut (vid behov) i knutar och hörn samt vid foten av räckstolpar o.a. pelare tätas pappfogarna med Tätklister K-36.

