

Katepal TopTite 3° Green

OBS! Var försiktig då du rör dig på taket. Läs igenom monteringsanvisningarna innan du börjar arbetet.

Självklistrandande ytpapp med SBS-elastomerasfalt 1 x 7 m

Vid montering bör både luft- och materialtemperatur vara minst +10 °C. Om temperaturen är under +5°C får Katepal TopTite 3° Green inte monteras.

I Sverige skall underlagspapp användas för alla tak. Läs mer i monteringsanvisningen för underlagspapp. Vid högre lufttemperaturer och solsken beträdd ytan på Katepal TopTite 3° Green med försiktighet - skador i skifferbeläggningen kan uppstå! Underlaget skall vara tillräckligt stabilt enligt branschpraxis (branschregler).

ALLMÄNT

Katepal TopTite 3° Green är avsedd för läggning av taktäckning med tät fog på nya och gamla tak med en lutning på minst 1:20 (ca 3°). Lutningsförhållandet 1:20 betyder att takets sida sänks med en meter per 20 m.

TRANSPORT OCH LAGRING

Lagras och transporteras stående. Bör skyddas mot sol och regn vid utomhuslagring. Pallarna får ej staplas.

Användningsprincip

Katepal TopTite 3° Green är en typisk "gör det själv" -produkt för både ny taktäckning och omtäckning av gamla papptak. Katepal TopTite 3° Green är självklistrandande (infästas med spik) och kräver därför ingen svets- eller specialutrustning vid montering. Alla långsgående skarvar är belagda med självklistrandande asfalt och tvärskarvar utföres med Katepal K-36 tätklister. Monteringens medför ingen brandrisk.

MONTERINGSFÖRHÅLLANDEN

Vid montering bör både material- och utetemperatur vara minst +10 °C. **Katepal TopTite 3° Green -takbeläggningen får inte läggas i temperaturer under +5 °C.** Monteringens bör göras vid torr väderlek utan hotande regn. Om monteringens måste avbrytas tillfälligt, bör man se till att väta vid eventuellt regn inte kan komma in under taktäckningen. För att undvika färgdifferenser rulla alltid ut papprollarna i samma riktning.

MATERIAL OCH VERKTYG

För täckning av ett ordinärt låglutande sadeltak behöver du följande material och verktyg. Du kan fråga efter dem hos din handlare.

Material

- Katepal TopTite 3° Green nettoyta 5,95 m²/rll
- Katepal K-36 tätklister 5–10 liter / 100 tak-m², beroende på antalet genomföringar, tvärskarvar och andra detaljer
- vid behov fotplåtar, genomföringsbälgar, undertrycksventilatorer (1 st / 100 tak-m² och takrännor)

Verktyg

Mattkniv, hammare, måttband, stålspackel och sprutpistol. Vid kall väderlek (under +10 °C) varmluftpistol för aktivering av de självklistrandande ytorna.

Monterings- och användningsföreskrifter

På omslagets insida finns detaljerade monteringsanvisningar. Läs dessa noga innan monteringens påbörjas.

UNDERLAG

Underlaget skall vara stabilt (bör ej svikta under normal belastning), slätt och torrt. Det kan bestå av lufttorra råspontbräder (bredd ca. 95 mm), fullkantade bräder (bredd ca. 100 mm) eller av fuktbeständig byggskiva. Minsta spontad tjocklek 23 mm. Övrigt se AMA Hus 14. Riskens för att bräderna eller skivorna sväller bör beaktas genom att lämna tillräckligt stora spingor mellan dem.

NOTERA FÖLJANDE VID OMLÄGGNING AV TAK

Takläggningen kan också utföras på befintlig gammal, slät takpapp. Eventuella blåsor och veck i den gamla takbeläggningen skärs upp samt limmas och spikas fast i underlaget.

Ventilering av takkonstruktionen

Kontrollera att utrymmet under taket är torrt och att ventilationen fungerar. Ventilationsöppningarna bör vara öppna såväl i takfoten som i gavlarna. Vid behov kan ventilationen förbättras t.ex. genom montering av en undertrycksventilator i närheten av takåsen.

Råsponten

Underlaget bör vara klanderfritt och stabilt. Om underlaget sviktar eller har gropar och andra inbuktningar är detta tecken på allvarliga skador som bör åtgärdas innan ny takpapp monteras.

Plåtbeslag

För det mesta byts också plåtbeslagen samtidigt som taket läggs om. För nya plåtbeslag är det säkrast att anlitna yrkesfolk. Vid takfoten och gavlarna rekommenderas bruk av fotplåt som även ingår i Katepals sortiment.

Takrännor

Ifall takränorna och stuprören är uttjänta lönar det sig av praktiska skäl att byta ut även dessa i samband med omläggningen av taket.

Tätning av genomföringar

Vid foten av ventilationsrör, TV-antennar, elledningar etc. skall finnas genomföringsbälgar. Det är skäl utgå ifrån att åtminstone en del av dessa måste bytas ut. Vidare är det skäl att förvissa sig om att anslutningar till takbrunnar, takfönster och skorstensfot är hela.

Rengöring av den gamla takytan

Den gamla takpappen skall vara både ren och torr. Alla slags lösa partiklar såsom löv, grus och mossor m.m. avlägsnas.

MONTERING

Katepal TopTite 3° Green ska läggas så att det inte någonstans uppstår s.k. motskarvar. Våderna kan läggas antingen tvärs emotnocken (vertikalt) eller längs mednocken (horisontalt). **Vi rekommenderar vertikal läggning, så att våderna kan spännas bättre och fästas säkrare.**

På ett gammalt filltak ska Katepal TopTite 3° Green läggas i samma riktning som den gamla pappen och så att de längsgående skarvarna inte placeras ovanpå de gamla längsgående skarvarna. Pappspikarna som används bör gå igenom råsponten. (För korta spikar pumpas småningom upp på grund av variationer i luftfuktigheten.)

1. Ränndalar

Täck först eventuella ränndalar med underlagspapp eller (i Sverige) hela takytan. Spika fast kanterna med 20 cm spikmellanrum i underlaget. Montera därefter fotplåtarna enligt anvisningarna i punkt 2 (fotplåt rekommenderas också på gavelkanterna). Därefter lägger du en 50 cm bred Katepal TopTite 3° Green -våd i ränn dalen i dess längdriktning. Spika fast våden med 10 cm spikmellanrum i underlaget och limma nedre ändan med Katepal K-36 tätklister på fotplåten. Våderna från takfallet placeras med 15 cm:s överlappning på ränn dalsvåderna och kortsidorna skärs efter ränn dalen. Överlappningen limmas med Katepal K-36 tätklister. Bred ut klistret i ca 1 mm skikt. Pressa samman ytorna omsorgsfullt för att undvika luftinneslutningar och tryck ihop kraftigt tills klistret tränger ut ur fogen. Jämna till sist ut det klistret som trängt ut, med spackel.

2. Plåtbeslag och gavel

Takfotsplåt ska vara monterad med underlagspappen (se separat montering). Spika plåten i sicksacklinje med pappspik i underlaget med ca 10 cm:s mellanrum. Överlappande fogar mellan beslag ska ha en 5 cm överlappning, och varje skarv ska fästas med två spikar genom båda skivorna ner i underlaget. Beslag vid gavel kan utföras som takfotsplåt fast ovan underlagspappen (Figur 2d). Om ett upphöjt gavelavslut används monteras gavelbeslagen sist, efter att ytskiktet monterats (Figur 2b och 2c). Detta kan ske i kombination mot en s.k. vindskiva på utsidan och beslaget ovan monterat (ej med på bild).

3a. Takfot, vågrät montering

Rikta in kanten på Katepal TopTite 3° Green mot takfoten så att den självhäftande remsan på undersidan täcker översidan av underlaget och takfotsplåten. För att undvika veck är det viktigt att alltid installera våder av Katepal TopTite 3° Green i en rak linje, även om takfotslinjen inte är helt rak. Vid takfoten ska den självhäftande remsan användas mot beslag. Se till att

beslaget är rent och torrt innan skyddsfilmen avlägsnas. **OBS! Ta endast bort skyddsfilmen på den övre ytan efter att nästa våd har justerats efter den föregående.**

3b. Takfot, lodrät montering

Rikta in kanten på våden av Katepal TopTite 3° Green mot gaveln så att den självhäftande kanten på undersidan av våden fäster mot underlaget och/eller takfotsplåten. Om inget plåtbeslag är installerat vid gaveln, vik kanten på våden på Katepal TopTite 3° Green över gavellisten längs kanten och 1–2 cm under undersidan av listen. Våden limmas fast vid gavellisten och säkras genom att spikas fast i listens ytterkant. När monteringen av Katepal TopTite 3° Green har kommit till den andra gaveln, limma kanten på den sista våden med tätklister Katepal K-36, till en bredd av ca 15 cm till takfoten eller underlaget. Vid gaveln limmas ändarna av våderna vid kanten med tätklister Katepal K-36. Även vid vertikal montering måste du se till att våderna läggs i raka linjer för att undvika veck. **OBS! Ta endast bort skyddsfilmen på den övre ytan efter att nästa vådkant har justerats.**

4. Inriktning och -fästning

Montering av Katepal TopTite 3° Green påbörjas med att inrikta den första våden helt rak längs takfoten eller gavelkanten (beroende på monteringsriktning). Överkanten (vid vertikal montering, kanten in mot taket) spikas genom skyddsfolien med ca. 10 cm spikavstånd. Var hela tiden noga med att spänna våden tillräckligt. Undersidans skyddsfolie avlägsnas och klisterytan trycks fast på fotplåten utan veckbildning. Följande våd inriktas med skarvöverlapp motsvarande klisterytans bredd och spikas fast på underlaget i infästningskanten på samma sätt som den första våd. Vik upp skarvöverlappet och avlägsna skyddsfolien från både våd och pressa samman fogen kraftigt. Se hela tiden till att hålla våden spänd och rak. Fortsatt därefter på samma sätt tillnocken (alt. andra gavelkanten). Efter rätt montering skall inga spikskallar vara synliga. I stället för pappspik kan kombination av skruv + bricka användas. Centrum-avstånd för dessa i mittzon är 50 cm och 25 cm i hörn och ytans randzoner (ca 1 m från kanter).

5. Skarvar för längsgående förlängning

Katepal TopTite 3° Green skarvas med 15 cm:s överlappning. Klipp bort en bit snett i vardera pappens ena hörn och spika fast i underlaget ändan av den papp som blir underst. Bred ut klistret i ca 1 mm skikt och tryck hårt och samman skarven. Avlägsna lim som tränger fram under kanten. Tät klistret torkar till slutlig hårdhet på ungefär två veckor. **OBS! Avlägsna skyddsfolien från pappens övre sida först efter att nästa pappvåd har inriktats på sin plats.**

6. Genomföringar och skorsten

När monteringen av takpappen har nått i nivå med övre kanten av skorstenen eller annan större genomföring skär man våderna av Katepal TopTite 3° Green enligt ritning 6 och limmar fast dem i nummerföljd med tätklister Katepal K-36 till ca. 15 cm:s bredd på skorstenen och pappen från takfallet (överlappning 15 cm). Vinkeln vid foten avrundas t. ex. med en trekantlist. Täck alltid själva genomföringen med en separat Katepal våden av TopTite 3° Green som når minst 30 cm upp och 15 cm ut på taket. Spika den uppdragna pappen i övre kanten av skorstenens fogar. Täta hörnen omsorgsfullt med tätklister Katepal K-36 och skydda slutligen skorstenen med plåt.

7. Rör

För rör eller likvärdig konstruktionsdel som förts genom taket används elastiska stosas försedda med minst 15 cm breda flänsar. Sätt stosen på plats och spika fast flänsarna i underlaget. Skär hål i våden av Katepal TopTite 3° Green i samma storlek som stosens nedre omfång och limma fast pappvåden undertill i flänsen, med tätklister Katepal K-36. Fäst vådarna enligt anvisningarna i punkt 5 (skarv).

8. Ventilation

Om det behövs effektivare ventileringsutrymme under taket monteras en undertrycksventilator på taknocken eller nära den. Vid monteringen följs anvisningarna i punkt 7 (tätning av genomföring).

9. Nock

Då det första takfallet täcks med Katepal TopTite 3° Green förs pappen något över nocken och spikas fast i underlaget. Våderna från takfallet på andra sidan förs ca. 20 cm över nocken och limmas fast med tätklister Katepal K-36 i den underliggande takpappen med en bredd av 15 cm. Eventuell synlig limkant på översidan skärs bort.

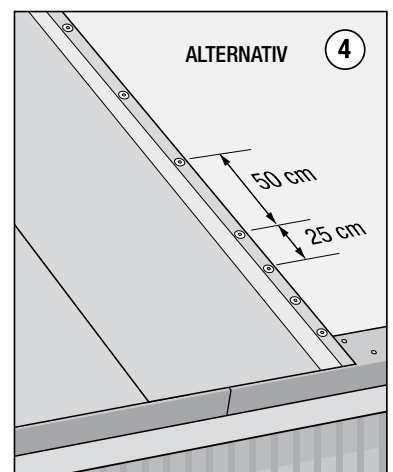
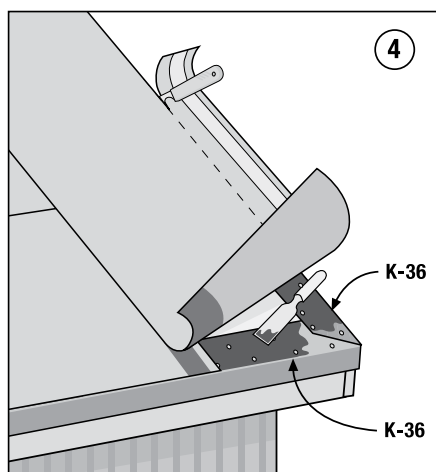
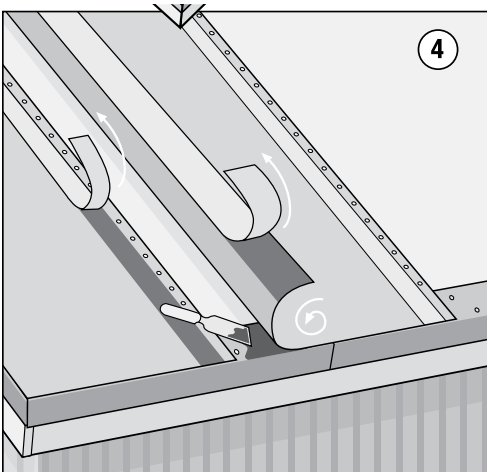
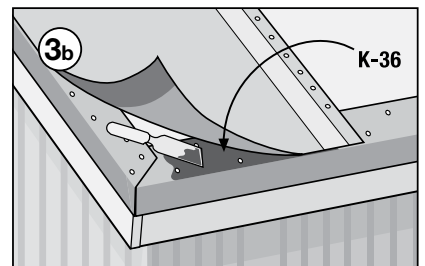
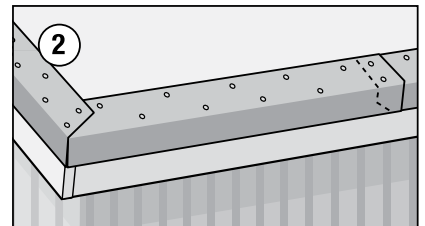
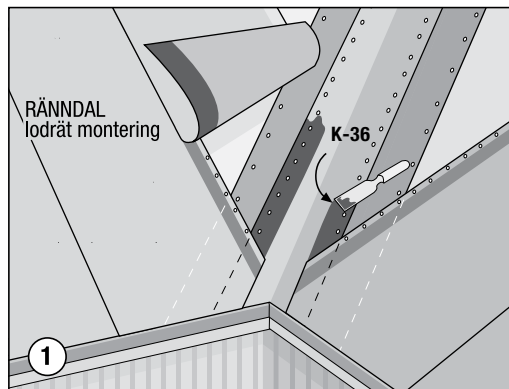
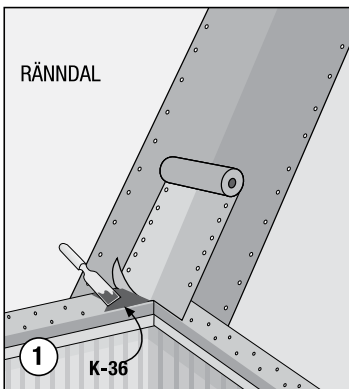
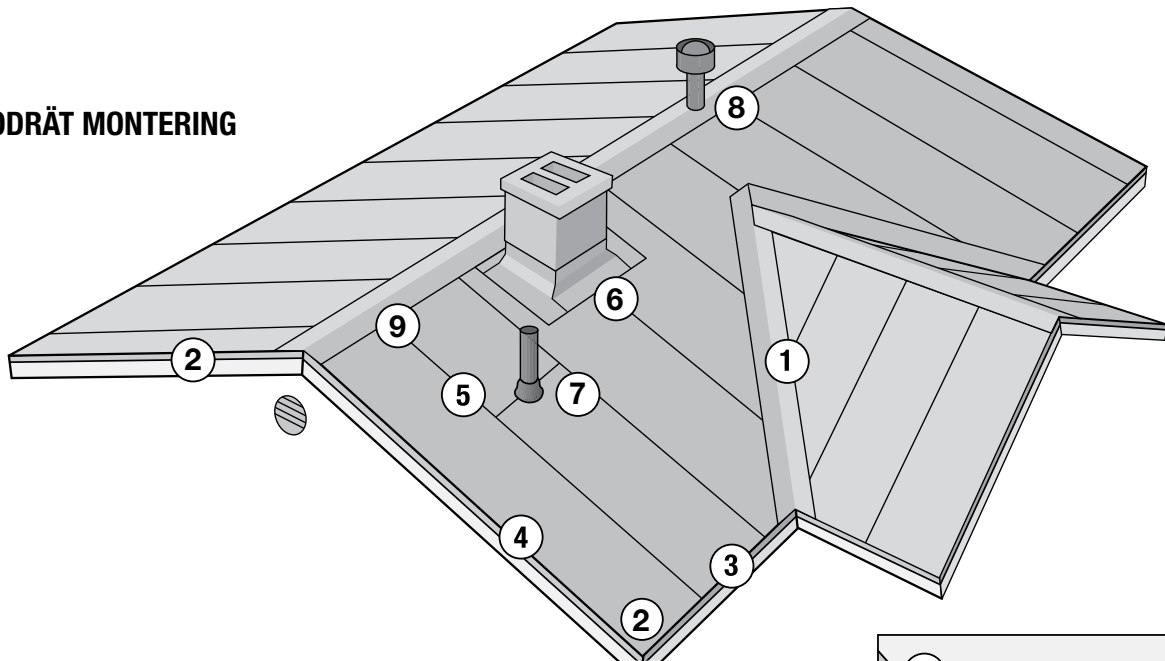
FINJUSTERING AV TAKTÄCKNINGEN

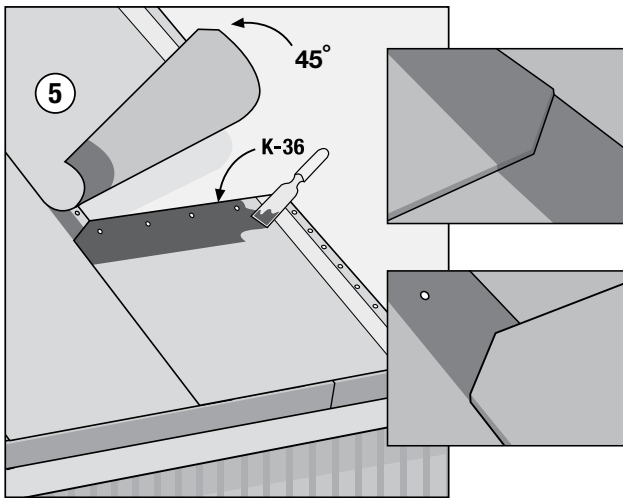
Kolla till sist de ställen som är mest utsatta för läckagerisk och täta dem med tätklister Katepal K-36:

- korstenens och övriga genomföringarnas hörn
- fogar och pappkanter
- skarvfogarnas kanter.

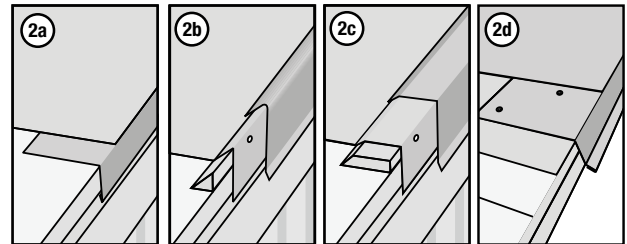
Montera till sist plåtbeslagen.

LODRÄT MONTERING





2 OLIKA ALTERNATIV FÖR GAVELKANTEN



7 VÅDERNA FÖR SKORSTENFOT

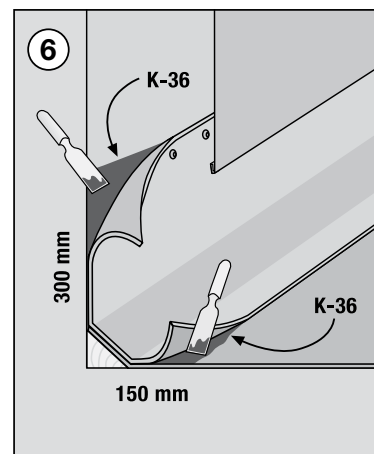
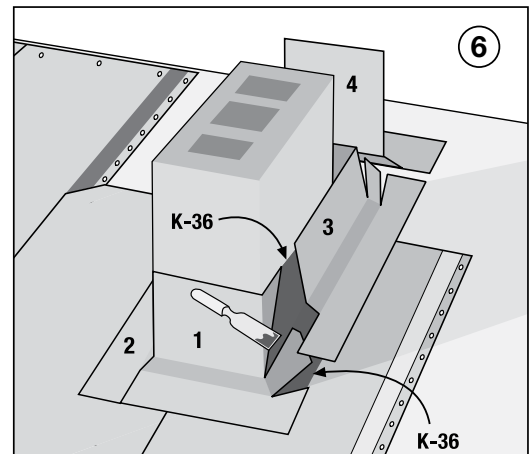
Skorstenens
bredd

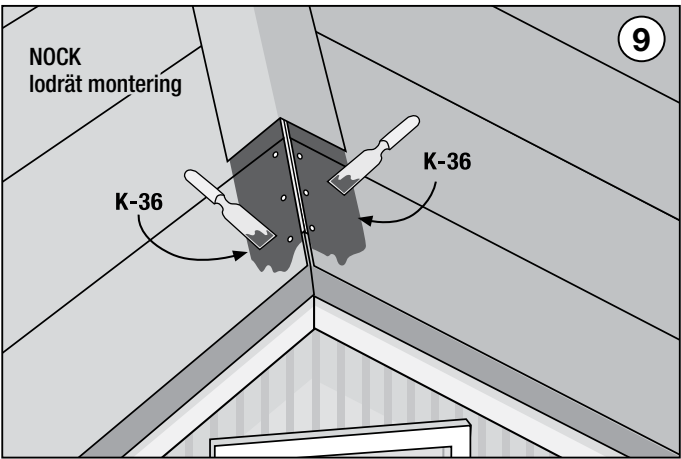
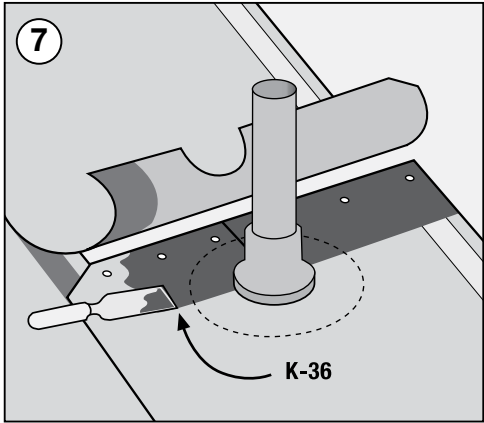
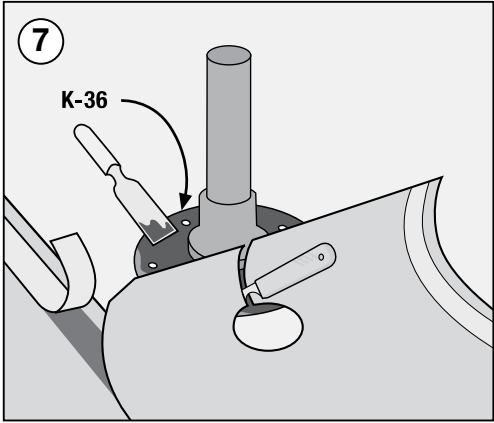
Skorstenens
övre kant

Skorstenens
nedre kant

Taklutningens
riktning

Skorstenssidans
längd





VÅGRÄT MONTERING

